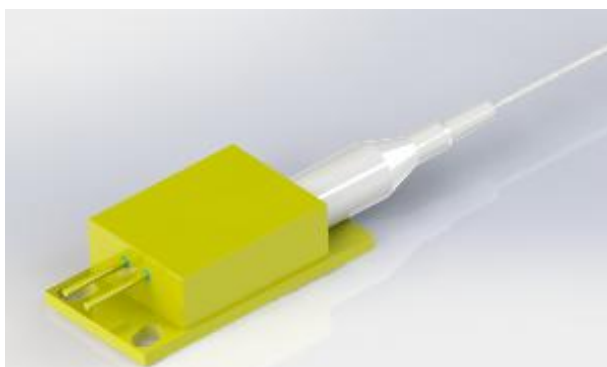
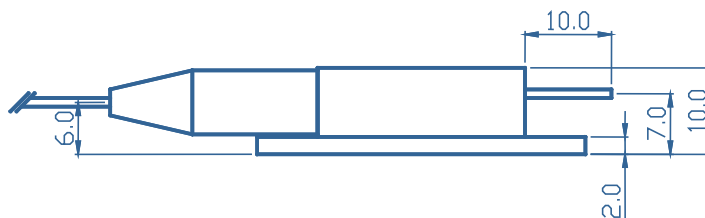
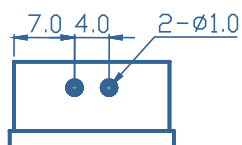


## T 系列高功率半导体激光器

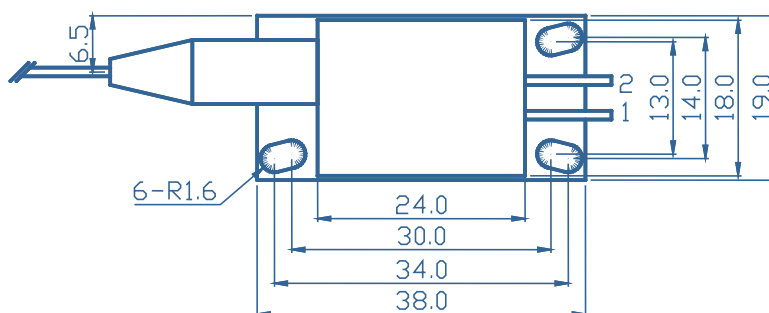


- 特点**
- ◆ 出纤光功率 10W
  - ◆ 光纤 105μm/0.22NA
  - ◆ 中心波长 793±3nm
- 应用**
- ◆ 光纤激光器泵浦源
  - ◆ 材料表面处理

### 外形尺寸 (mm)



引脚功能分配	
引脚	功能
1	激光器 (+)
2	激光器 (-)



## 典型性能 (25°C)

	最小值	典型值	最大值	单位
<b>光学参数</b>				
输出功率	-	10	-	W
中心波长	-	793±3	-	nm
光谱宽度 (90%能量)	-	<3.0	-	nm
波长-温度系数	-	0.3	-	nm/°C
防反射保护 (1800-2100nm)	-	30	-	dB
<b>电学参数</b>				
阈值电流	-	0.7	-	A
工作电流	-	6	-	A
工作电压	-	3.8	-	V
斜率效率	-	1.9	-	W/A
能量转化效率	-	44	-	%
<b>光纤参数 *</b>				
纤芯芯径	-	105	-	μm
包层直径	-	125	-	μm
涂覆层直径	-	250	-	μm
数值孔径	-	0.22	-	-
光纤长度	-	1-5	-	m
光纤接头	-	-	-	-

\*光纤可定制。

## 其他参数

	最小值	最大值	单位
工作温度	15	35	°C
相对工作湿度	-	75	%
存储温度	-20	80	°C
相对存储湿度	-	90	%
引脚焊接温度 (最长 10s)	-	250	°C

本产品说明书数据仅供参考。具体指标以合同技术协议为准，产品如有升级，以升级后指标为准。本公司对产品说明书具有最终解释权。